

DE TONI



WWW.DETONI.COM.BR

CATÁLOGO DE COMPONENTES PARA

LINHA MOVELEIRA

SUMÁRIO

SISTEMAS DESLIZANTES.....	04
Cálculo peso de porta.....	05
LINHA AVANTI - DT 05.....	06
DT 22 - DT 22 Guia com rodízio.....	07
Armários - Sistema na Base - DT 15	08
DT 77	09
DT 18 PLUS	10
DT 18	11
DT 25.....	12
DT 02	13
DT 03.....	14
DT Amortecedor Armário - DT Solf.....	15
Guia + Amortecedor Armário - DT Solution	16
Armários - Sistema Suspenso - DT Premium.....	17
Portas Sanfonadas - DT Double	19
DT Double - A e B.....	20
Portas de Passagem - DT 04 , DT 07	21
Portas de Passagem - DT Prime	22
Desempenador.....	23
LINHA VANTAGGIO -	24
Com Rolamento DT 01 - DT 11 - DT 9 - DT 13 - DT 05 - DT 17.....	25
Sem Rolamento DT 10 - DT 21 - DT 23 - DT 8 - DT 14	26
Opcionais de Roldanas e Guias	27
ACESSÓRIOS.....	28
Dobradiças.....	29
Corrediças.....	30
Pistão a gás	32
Mini pistão a gás - Pulsador Magnético.....	33
Rodízios.....	34
Cabideiros.....	35
Parafusos.....	35
Esquadretas.....	36

INOVAÇÃO E QUALIDADE HÁ MAIS DE 50 ANOS

Saiba um pouco mais da nossa história e de nossas realizações ao longo do tempo.

1976	→	Em 03 de setembro foi fundada a Metalúrgica De Toni em Bento Gonçalves - RS
Foi criada a divisão de fixação, iniciando, assim, a fabricação de parafusos e rebites.	←	2000
2008	→	Ampliação para uma área com mais de 3.000m ² . Lançamento de novos produtos na linha de componentes para madeira e ferro. Investimentos em equipamentos modernos para atender à crescente demanda do mercado.
A empresa abraça mais um mercado: o moveleiro. Lançamento da linha Avanti de componentes para móveis.	←	2010
2012	→	Novos itens na linha de fixação: barras roscadas, rebites de repuxo, porcas e parafusos auto brocantes. Espaço físico da empresa ampliado em mais 1.000m ²
Lançamento da linha de componentes para esquadrias de PVC.	←	2013
2015	→	É inaugurada uma nova área administrativa, juntamente com um amplo e moderno showroom.
Lançamento da linha de soldas.	←	2016
2021	→	Ampliação do parque fabril para 14 mil m ² .
Implementação da linha de Drywall.	←	2022
2023	→	Lançamento da linha de Componentes para Esquadrias de Alumínio.



SISTEMAS DESILIZANTES



CÁLCULO PESO DA PORTA

MATERIAL	PESO ESPECÍFICO γ
MDF	740 kg/m ³
MDP	650 kg/m ³
COMPENSADO	550 Kg/m ³
AGLOMERADO	685 kg/m ³
OSB	640 kg/m ³
VIDRO	600 kg/m ³

Peso aproximado da porta: (Largura x Altura x Espessura) x γ

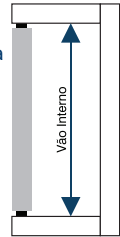
Exemplo: Porta em MDF 18mm de 900mm x 2200mm
Cálculo: (0,9 x 2,2 x 0,018) x 740 = 26,4kg

CÁLCULO DE ALTURA DE PORTA

PORTA INTERNA AO MÓVEL

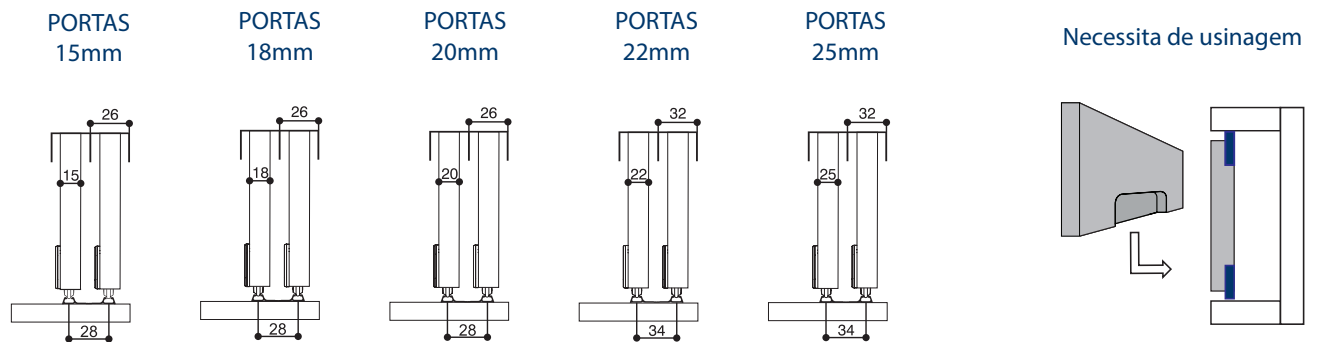
CÁLCULO:
Vão interno do móvel - Valor indicado para cada sistema = Altura da porta

EXEMPLO:
DT 03: Vão interno 1500 - 35mm = 1465 altura da porta

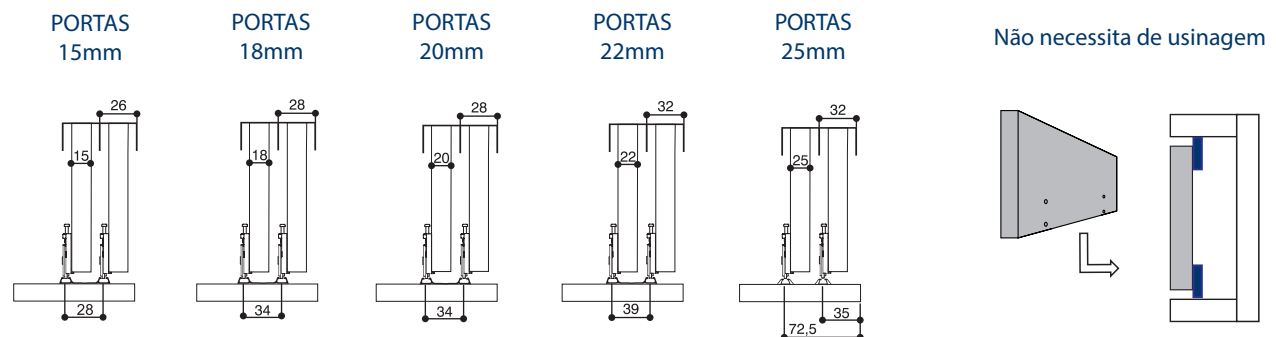


SUGESTÃO APLICAÇÃO DE TRILHOS

SISTEMA EMBUTIDO



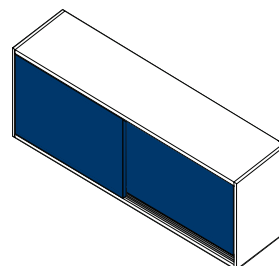
SISTEMA SOBREPOSTO



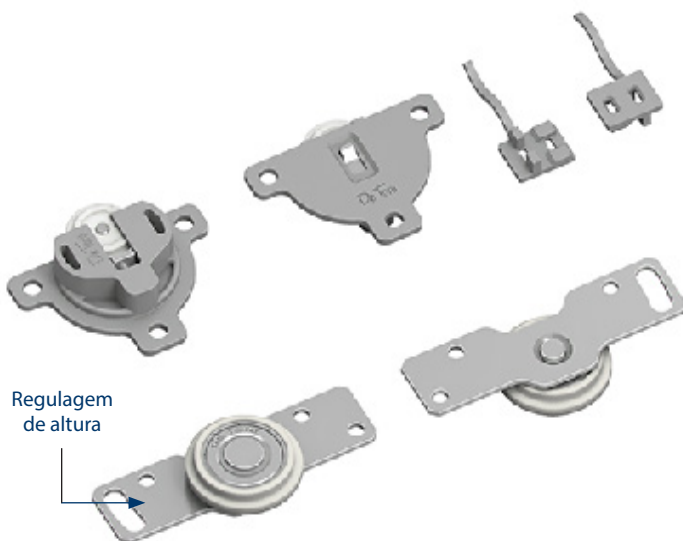
LINHA AVANTI

A melhor opção de sistemas deslizantes do mercado. Ideal para quem busca durabilidade, segurança e praticidade, com soluções inovadoras para móveis planejados e sob medida.

Balcões | Aéreos



• DT 05 | guia mola com rodízio



Embutido ou sobreposto



Sustentação na base



Altura da porta:
= Vão - 10mm
Trilho embutido



Peso máximo:
40Kg




Altura da porta:
= Vão - 20mm
Trilho sobreposto



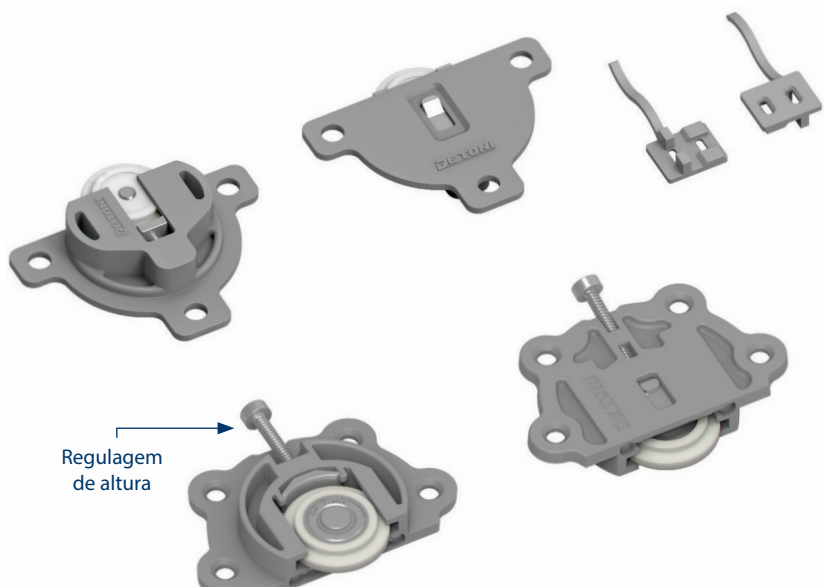
Rolamento blindado



Fabricado no Brasil

REF.	DESCRIÇÃO	TRILHO SUPERIOR
024167.001	KIT DT 05 guia mola com rodízio	 3,2mm

• DT 22 | guia mola com rodízio



Embutido ou sobreposto



Sustentação na base



Altura da porta:
= Vão - 10mm
Trilho embutido



Peso máximo:
40Kg




Altura da porta:
= Vão - 20mm
Trilho sobreposto



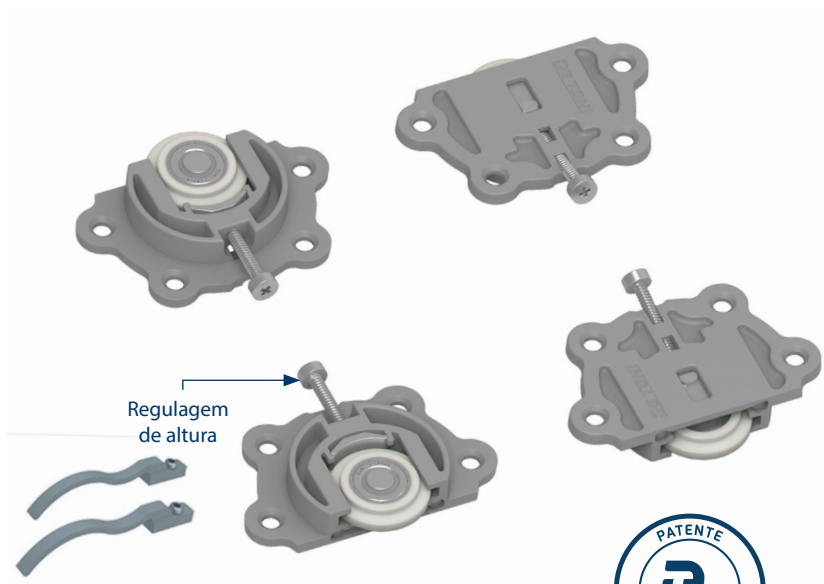
Rolamento blindado



Fabricado no Brasil

REF.	DESCRIÇÃO	TRILHO SUPERIOR
024301.012	KIT DT 22 guia mola com rodízio	 3,2mm

• DT 22



Embutido ou sobreposto



Sustentação na base



Altura da porta:
= Vão - 10mm
Trilho embutido



Peso máximo:
40Kg



Altura da porta:
= Vão - 20mm
Trilho sobreposto



Rolamento blindado

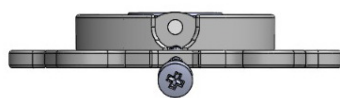


Fabricado no Brasil

REF.	DESCRIÇÃO	TRILHO SUPERIOR
024297.012	KIT DT 22	 3,2mm



MUDE A POSIÇÃO DO PARAFUSO



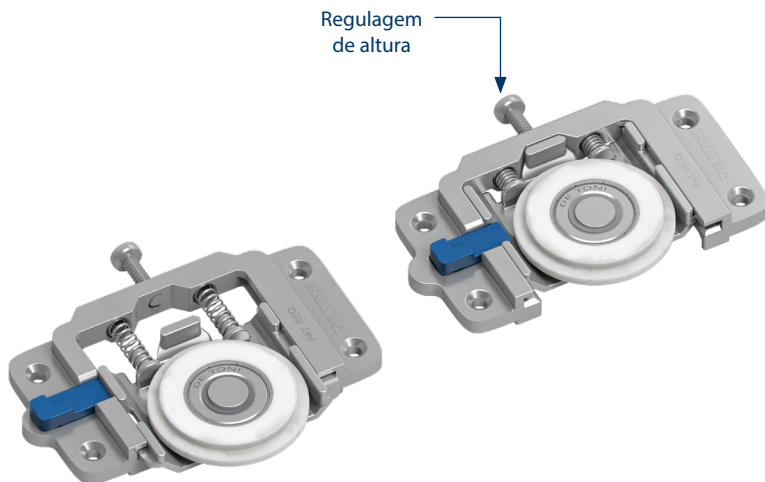
EMBUTIDO



SOBREPOSTO

Armários | Sistema na base

• DT 15



Sobreposto



Altura da porta:
= Vão interno
- 35mm



Sistema anti-
descarrilamento



ZAMAC Material



Sustentação
na base



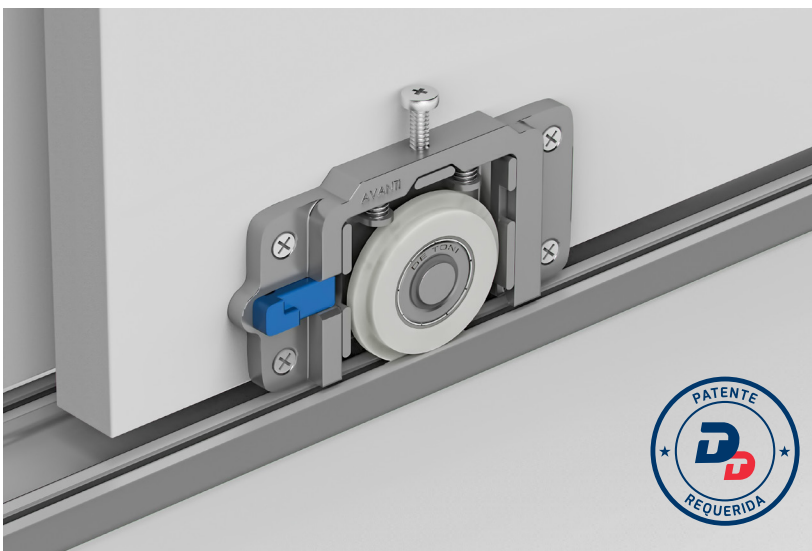
Peso máximo:
60Kg




Rolamento
blindado




Fabricado
no Brasil



REF.	DESCRIÇÃO	TRILHO SUPERIOR
024466.001	KIT DT 15 GUIA VERSÁTIL	 26 A 34mm

REF.	DESCRIÇÃO	TRILHO SUPERIOR
024175.001	KIT DT 15 UNIVERSAL METÁLICA	 26 A 34mm

REF.	DESCRIÇÃO	TRILHO SUPERIOR
024178.001	KITDT15 UNIVERSALMOLA OCULTA	 26 A 34mm

REF.	DESCRIÇÃO	TRILHO SUPERIOR
024173.001	KIT DT 15 26mm	 26mm

• DT 77



Sobreposto



Altura da porta:
= Vão interno
- 35mm



Sistema anti-
descarrilamento



Fabricado
no Brasil



Sustentação
na base



Peso máximo:
60Kg



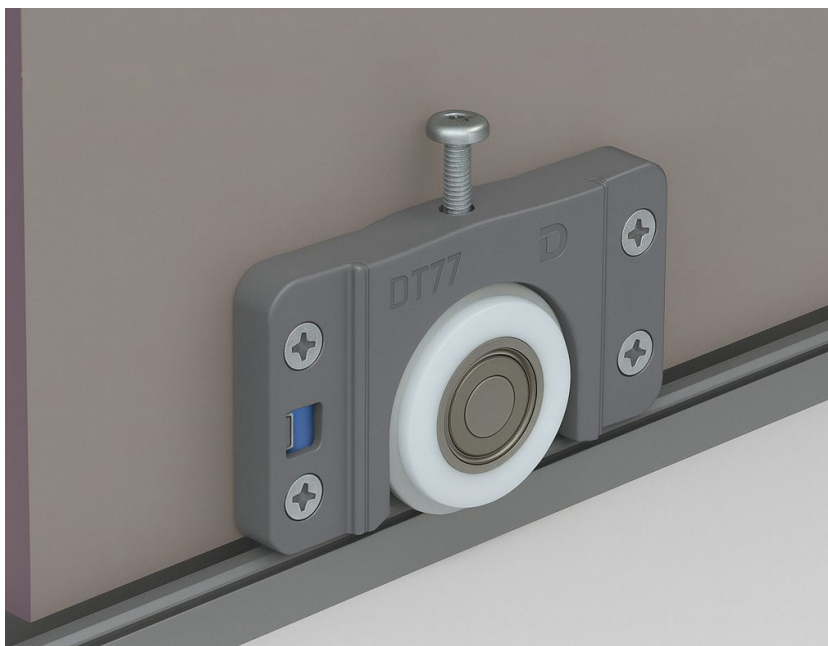
Rolamento
blindado

REF.	DESCRIÇÃO	TRILHO SUPERIOR
024524.012	KIT DT 77 GUIA VERSÁTIL	 26 A 34mm

REF.	DESCRIÇÃO	TRILHO SUPERIOR
024524.012	KIT DT 77 UNIVERSAL METÁLICA	 26 A 34mm

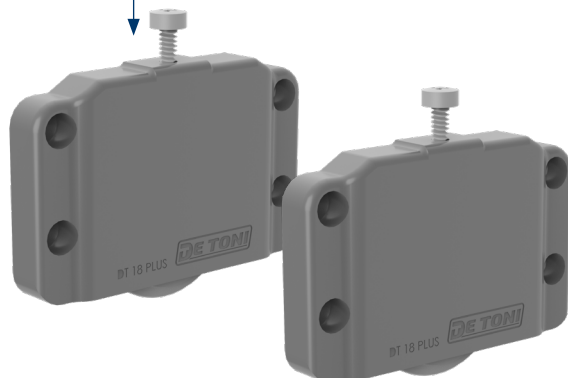
REF.	DESCRIÇÃO	TRILHO SUPERIOR
024525.012	KIT DT 77 UNIVERSAL MOLA OCULTA	 26 A 34mm

REF.	DESCRIÇÃO	TRILHO SUPERIOR
024526.016	KIT DT 77 26mm	 26mm



• DT 18 PLUS

Regulagem
de altura



Sobreposto



Sustentação
na base



Altura da porta:
= Vão interno
- 35mm



Peso máximo:
60Kg



Sistema anti-
descarrilamento




Fabricado
no Brasil




Rolamento
blindado



REF.	DESCRIÇÃO	TRILHO SUPERIOR
024496.012	KIT DT 18 PLUS GUIA VERSÁTIL	 26 A 38mm



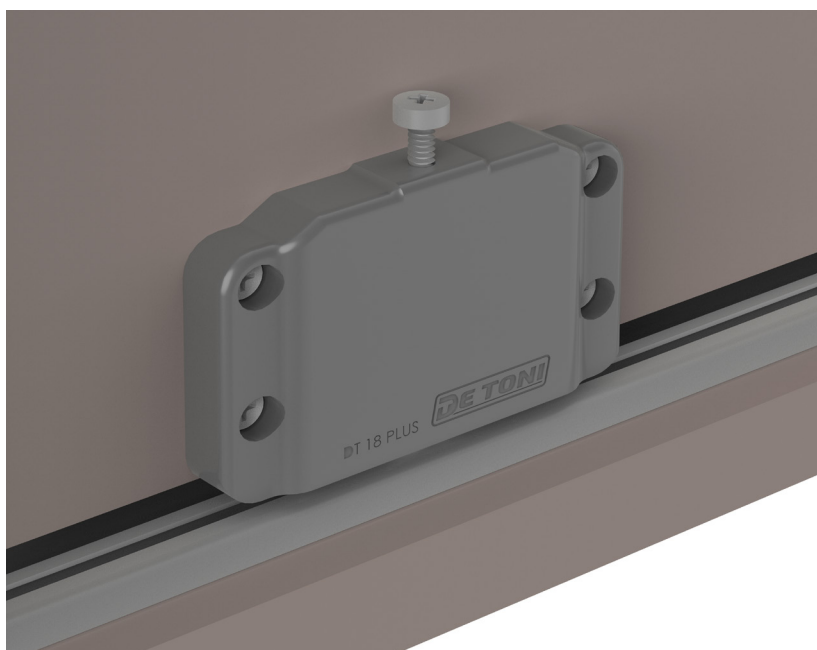
REF.	DESCRIÇÃO	TRILHO SUPERIOR
024495.012	KIT DT 18 PLUS UNIVERSAL METÁLICA	 26 A 38mm



REF.	DESCRIÇÃO	TRILHO SUPERIOR
024494.012	KIT DT 18 PLUS UNIVERSAL MOLA OCULTA	 26 a 38mm



REF.	DESCRIÇÃO	TRILHO SUPERIOR
024493.012	KIT DT 18 PLUS 26mm	 26mm



• DT 18



REF.	DESCRIÇÃO	TRILHO SUPERIOR
024496.012	KIT DT 18 PLUS GUIA VERSÁTIL	 26 A 38mm

REF.	DESCRIÇÃO	TRILHO SUPERIOR
024284.012	KIT DT 18 UNIVERSAL METÁLICA	 26 A 38mm

REF.	DESCRIÇÃO	TRILHO SUPERIOR
024283.012	KIT DT 18 UNIVERSAL MOLA OCULTA	 26 a 38mm

REF.	DESCRIÇÃO	TRILHO SUPERIOR
024281.012	KIT DT 18 26mm	 26mm



Sobreposto



Sustentação na base



Altura da porta:
= Vão interno
- 35mm



Peso máximo:
60Kg



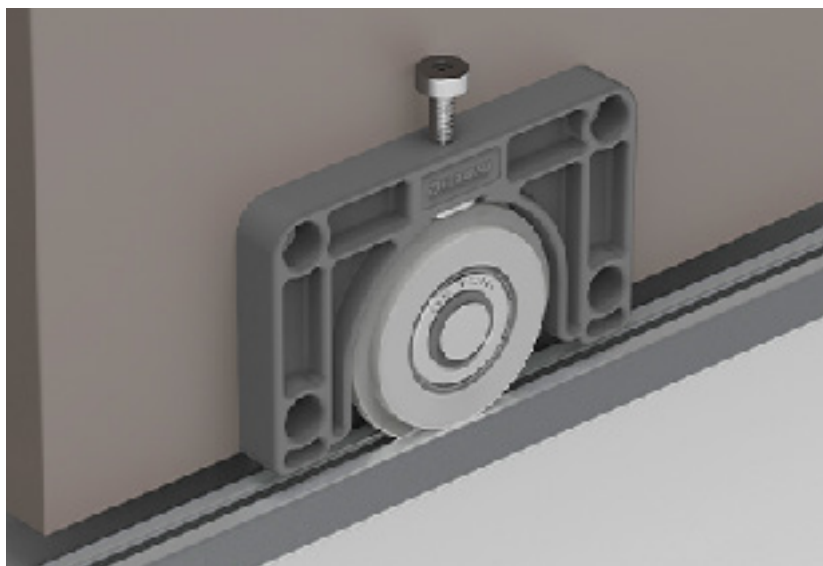
Sistema anti-
descarrilamento



Fabricado no Brasil



Rolamento blindado



• DT 25



Sobreposto



Sustentação na base



Altura da porta:
= Vão interno
- 35mm



Peso máximo:
60Kg



Sistema anti-
descarrilamento



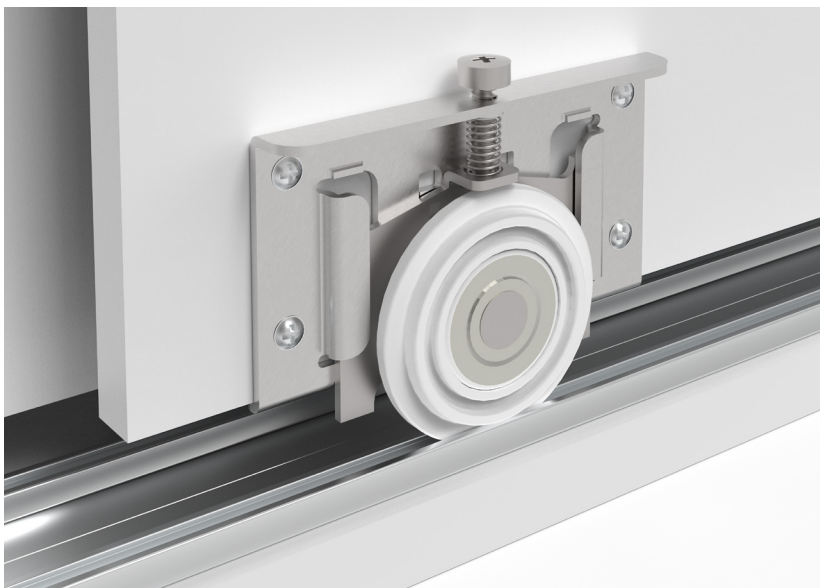
Rolamento blindado



AÇO Material



Fabricado no Brasil



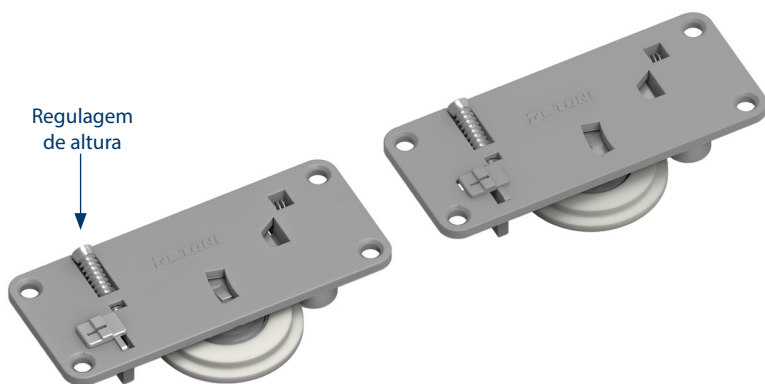
REF.	DESCRIÇÃO	TRILHO SUPERIOR
024468.001	KIT DT 25 GUIA VERSÁTIL	 26 A 34mm

REF.	DESCRIÇÃO	TRILHO SUPERIOR
024351.001	KIT DT 25 UNIVERSAL METÁLICA	 26 A 34mm

REF.	DESCRIÇÃO	TRILHO SUPERIOR
024350.001	KIT DT 25 UNIVERSAL MOLDA OCULTA	 26 a 38mm

REF.	DESCRIÇÃO	TRILHO SUPERIOR
024348.001	KIT DT 25 26mm	 26mm

• DT 02



Embutido



Peso máximo:
60Kg



Altura da porta:
= Vão interno
- 35mm



Rolamento
blindado



Sistema anti-
descarrilamento




Fabricado
no Brasil




Sustentação
na base



REF.	DESCRIÇÃO	TRILHO SUPERIOR
024463.012	KIT DT 02 GUIA VERSÁTIL	 26 A 34mm



REF.	DESCRIÇÃO	TRILHO SUPERIOR
024089.012	KIT DT 02 UNIVERSAL METÁLICA	 26 A 34mm



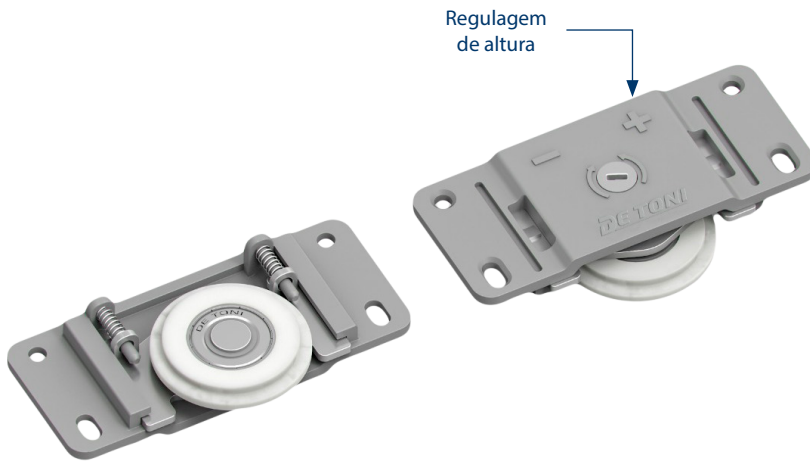
REF.	DESCRIÇÃO	TRILHO SUPERIOR
024180.012	KITDT02 UNIVERSALMOLA OCULTA	 26 a 34mm



REF.	DESCRIÇÃO	TRILHO SUPERIOR
024002.012	KIT DT 02 26mm	 26mm



• DT 03



Embutido



Sustentação na base



Altura da porta:
= Vão interno
- 35mm



Peso máximo:
60Kg



Rolamento blindado



Fabricado no Brasil

REF.	DESCRIÇÃO	TRILHO SUPERIOR
024464.012	KIT DT 03 GUIA VERSÁTIL	 26 A 34mm

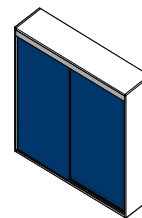
REF.	DESCRIÇÃO	TRILHO SUPERIOR
024138.012	KIT DT 03 UNIVERSAL METÁLICA	 26 A 34mm

REF.	DESCRIÇÃO	TRILHO SUPERIOR
024185.012	KITDT03 UNIVERSALMOLA OCULTA	 26 a 34mm

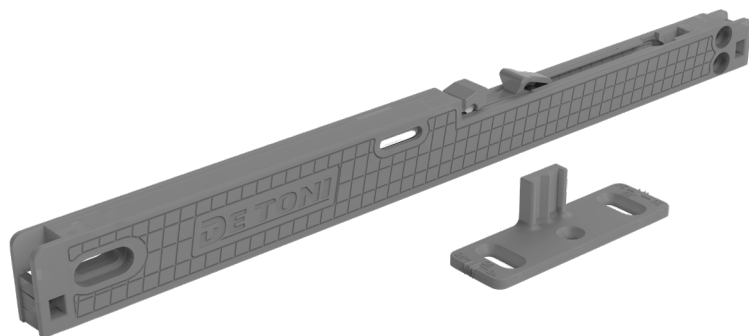
REF.	DESCRIÇÃO	TRILHO SUPERIOR
024134.012	KIT DT 03 26mm	 26mm



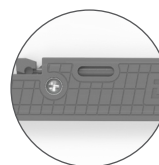
Amortecedor | Armário



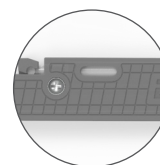
DT SOFT



PESO MÁXIMO DO AMORTECEDOR



Pistão cinza
30Kg



Pistão branco
60Kg



Espessura mínima da porta



Perfil superior largura interna mínima



Material



Largura mínima da porta



Portas até 60Kg



Fabricado no Brasil

REF.	DESCRIÇÃO
024345.012	AMORTECEDOR DT SOFT 30KG SIMPLES
024356.012	AMORTECEDOR DT SOFT 30KG DUPLO
024346.012	AMORTECEDOR DT SOFT 60KG SIMPLES
024357.012	AMORTECEDOR DT SOFT 60KG DUPLO

USE O DT SOFT COM OS SEGUINTE SISTEMAS

SOBREPOSTO:



DT 15



DT 15 PLUS



DT 18



DT 18 PLUS



DT 25

EMBUTIDO:



DT 02



DT 03



DT 77

SUGESTÃO DE USO: GUIA VERSÁTIL

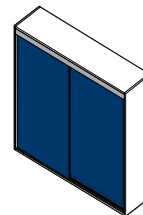


Regulagem para trilhos de 26 a 34mm



Mola para evitar a folga da porta

Guia + Amortecedor | Armário



SOLUTION



DT 03

REF.	DESCRIÇÃO
024394.012	KIT DT 03 Guia Solution
024395.012	KIT DT 03 Guia Solution Soft 30 kg
024396.012	KIT DT 03 Guia Solution Soft Duplo 30 kg
024397.012	KIT DT 03 Guia Solution Soft 60 kg
024398.012	KIT DT 03 Guia Solution Soft Duplo 60 kg



Espessura mínima da porta



Trilho exclusivo



Altura da porta:
= Vão interno
- 40mm



Largura mínima da porta



Portas até 60Kg



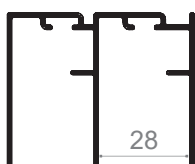
Fabricado no Brasil



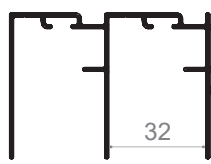
DT 15

REF.	DESCRIÇÃO
024399.001	KIT DT 15 Guia Solution
024400.001	KIT DT 15 Guia Solution Soft 30 kg
024401.001	KIT DT 15 Guia Solution Soft Duplo 30 kg
024402.001	KIT DT 15 Guia Solution Soft 60 kg
024403.001	KIT DT 15 Guia Solution Soft Duplo 60 kg

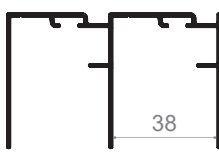
SUGESTÃO DE TRILHOS



28



32



38



29



34



39

Disponível também com os sistemas:

SOBREPOSTO:



DT 15 PLUS



DT 18



DT 18 PLUS

EMBUTIDO:



DT 25

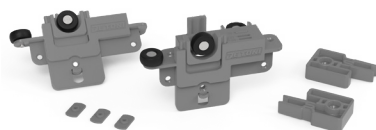


DT 02

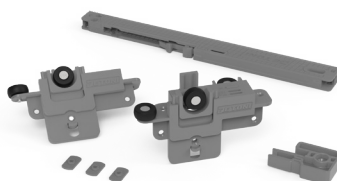


DT 77

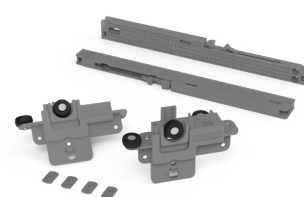
COMPOSIÇÕES - SOLUTION



Guia Solution

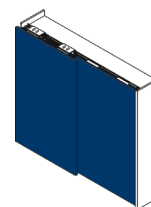


Guia Solution + DT Soft 30 Kg ou 60 Kg

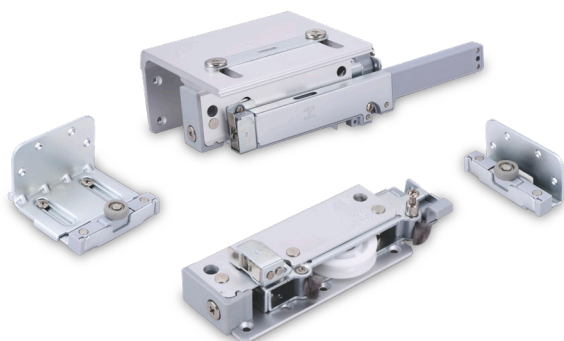


Guia Solution + DT Soft Duplo 30Kg ou 60 Kg

Armário suspenso



DT PREMIUM



Solução para armários com sustentação suspensa para móveis de alto padrão, nesta aplicação as portas deslizam por fora da caixa do móvel possibilitando total aproveitamento das mesmas.

15mm
45mm

Ajuste de espessura

700mm

Largura mínima



Trilho superior



Desconto da porta +90mm



Peso máximo: 80Kg



Trilho inferior

PRINCIPAIS DIFERENCIAIS



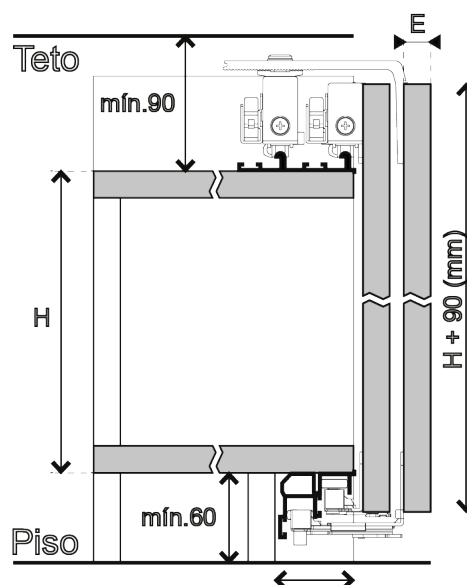
Escova limpa trilho

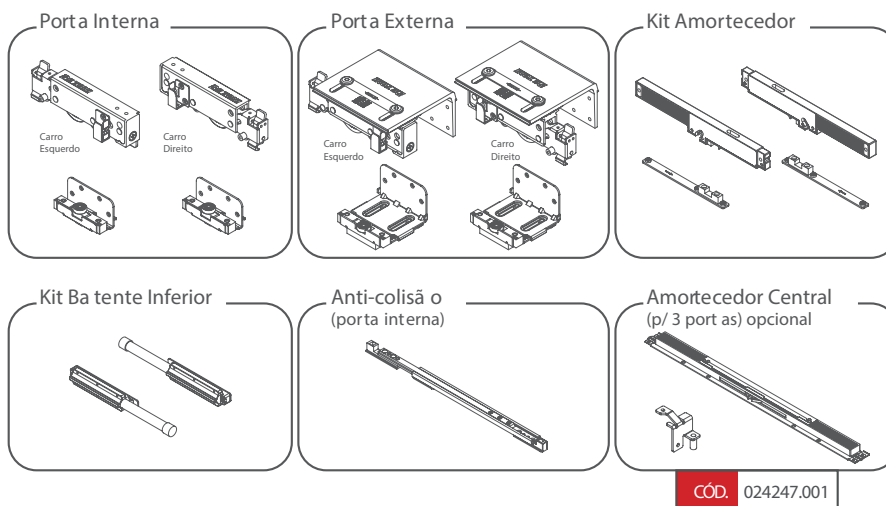


Regulagem de afastamento da porta



Amortecedor desliza com a porta





APLICAÇÕES

CÓDIGO	DESCRIÇÃO
024322.001	KIT DT PREMIUM 1P PLUS C/2 AMORT 20KG
024265.001	KIT DT PREMIUM 1P PLUS C/2 AMORT 80KG

CÓDIGO	DESCRIÇÃO
024266.001	KIT DT PREMIUM 2P C/2 AMORT 80KG

CÓDIGO	DESCRIÇÃO
024324.001	KIT DT PREMIUM 2P PLUS C/4 AMORT 20KG
024267.001	KIT DT PREMIUM 2P PLUS C/4 AMORT 80KG

CÓDIGO	DESCRIÇÃO
024268.001	KIT DT PREMIUM 3P C/4 AMORT 80KG

CÓDIGO	DESCRIÇÃO
024269.001	KIT DT PREMIUM 3P PLUS C/6 AMORT 80KG

CÓDIGO	DESCRIÇÃO
024270.001	KIT DT PREMIUM REVERSO TV 3P PLUS C/6 AMORT 80KG

TRILHOS SISTEMA DT PREMIUM

	COD.	DESCRIÇÃO	ACABAMENTO	BARRA
	024292.006	Trilho alumínio 3m sup	Anodizado	3m
	024294.006	Trilho alumínio 6m sup	Anodizado	6m
	024293.006	Trilho alumínio 3m inf	Anodizado	3m
	024295.006	Triho alumínio 6m inf	Anodizado	6m

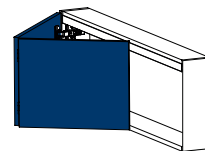


Manual de montagem

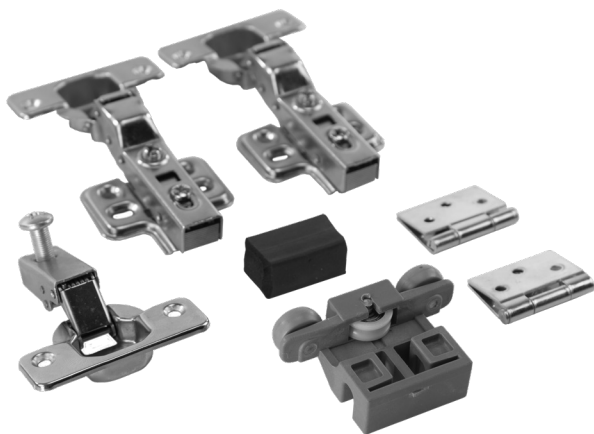


Video de montagem

Portas sanfonadas



DT DOUBLE



Sistema de porta sanfonada no estilo de abertura camarão, com a possibilidade de aplicação em armários e balcões.



Portas sanfonadas



Altura máxima da porta com guia inferior



Peso máximo: 25Kg



Amortecimento



Largura máxima da porta/folha



Fabricado no Brasil

PRINCIPAIS DIFERENCIAIS



Ganho de espaço interno

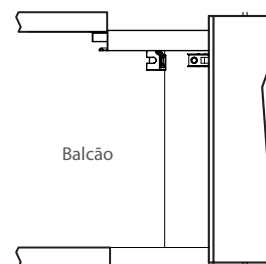


Aplicação para armários

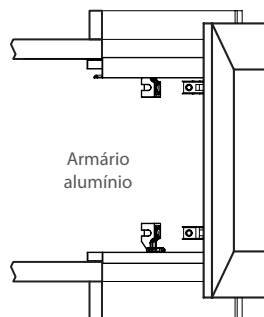


Aplicação para balcões

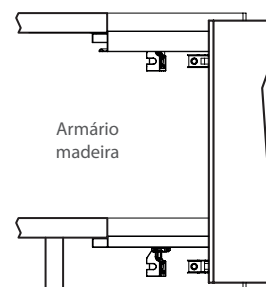
Confira as possibilidades de aplicação.



Balcão



Armário alumínio



Armário madeira

• DT DOUBLE A | PARA ARMÁRIO



REF.	DESCRIÇÃO
024329.012	kit DT Double Roupeiro 1P 2 folhas c/ amort.
024325.006	Trilho alumínio 2m SUP DT Double fosco
024326.006	Trilho alumínio 2m INF DT Double fosco



Manual de
montagem

TRILHOSUPERIOR



TRILHOINFERIOR



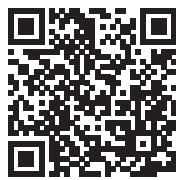
• DT DOUBLE B | PARA BALCÃO



REF.	DESCRIÇÃO
024330.012	kit DT Double Balcão 1P 2 folhas c/ amort.
024325.006	Trilho alumínio 2m SUP DT Double fosco



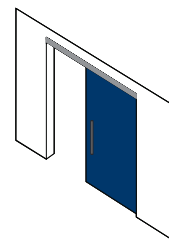
Manual de
montagem



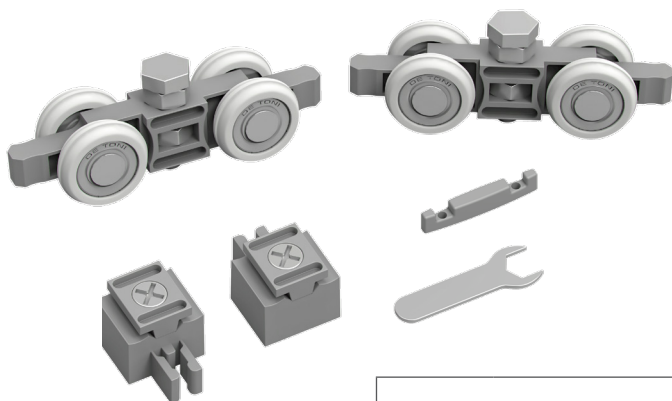
Vídeo de
montagem



Portas de Passagem



• DT 04



Altura da porta:
= Vão interno
- 59mm



Peso máximo:
100Kg



Sistema
suspensão



Fabricado
no Brasil

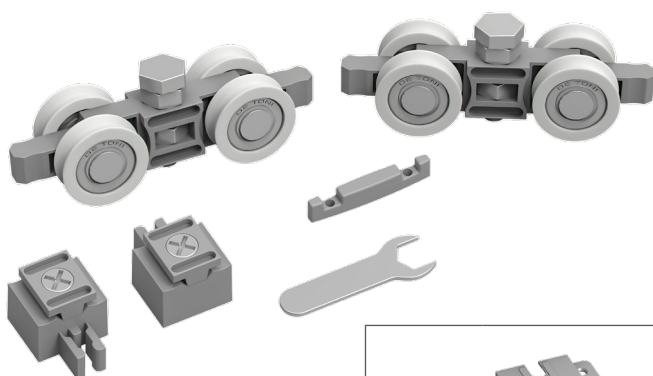


Rolamento
blindado

REF.	DESCRIÇÃO	TRILHO SUPERIOR
024128.012	KIT DT 04 V FIXAÇÃO NA LATERAL	

REF.	DESCRIÇÃO	TRILHO SUPERIOR
024129.012	KIT DT 04 V FIXAÇÃO NO TOPO	

• DT 07



Altura da porta:
= Vão interno
- 59mm



Peso máximo:
100Kg



Sistema
suspensão



Fabricado
no Brasil



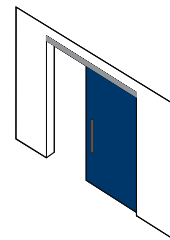
Rolamento
blindado

REF.	DESCRIÇÃO	TRILHO SUPERIOR
024060.012	KIT DT 07 U FIXAÇÃO NA LATERAL	

REF.	DESCRIÇÃO	TRILHO SUPERIOR
024007.012	KIT DT 07 U FIXAÇÃO NO TOPO	

Portas de Passagem

DT PRIME



REF.	ESPECIFICAÇÃO	TRILHO	CAPACIDADE DE CARGA	EMB.
024361.012	DT PRIME SOFT	Superior	60Kg	UN
024362.012	DT PRIME SOFT	Superior	80Kg	UN
024363.012	DT PRIME SOFT	Superior	100Kg	UN



REF.	DESCRIÇÃO
024359.012	GUIA INFERIOR



REF.	DESCRIÇÃO
024358.001	CHAPA DE FIXAÇÃO

TRILHO SISTEMA

COD.	DESCRIÇÃO	ACABAMENTO	BARRA
024483.006	Perfil de alumínio DT PRIME	Fosco	6m



Peso máximo:
100Kg



Largura mínima

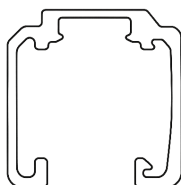


Sistema
suspenso

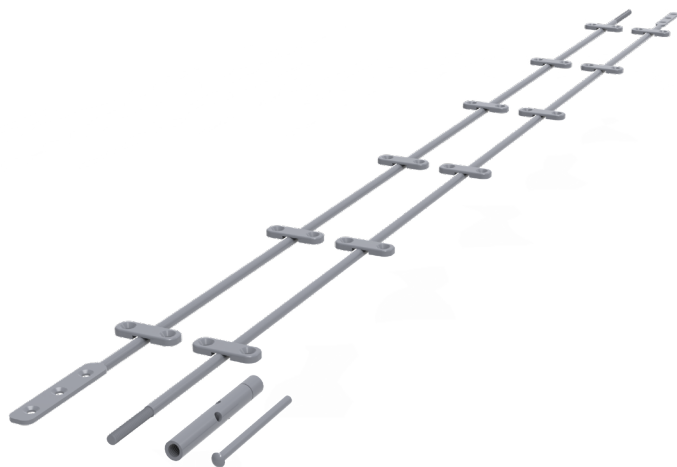


Rolamento
blindado

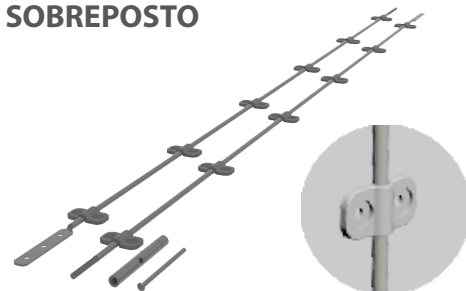
TRILHO SUPERIOR



Desempenador

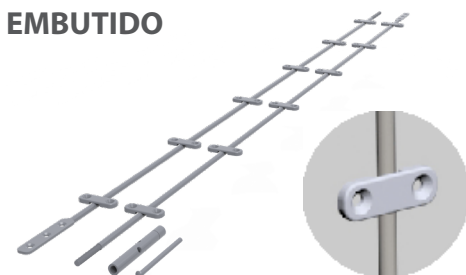


SOBREPOSTO



REF.	DESCRIÇÃO
024375.001	DESEMPENADOR SOBREPOSTO ZINCADO SIMPLES
024431.001	DESEMPENADOR SOBREPOSTO ZINCADO DUPLO

EMBUTIDO



REF.	DESCRIÇÃO
024376.001	DESEMPENADOR EMBUTIDO ZINCADO SIMPLES
024432.001	DESEMPENADOREMBUTIDOZINCADODUPLO



Altura mínima da porta 2000mm



Embutido e Sobreposto



Distância da lateral = largura da porta X 15%



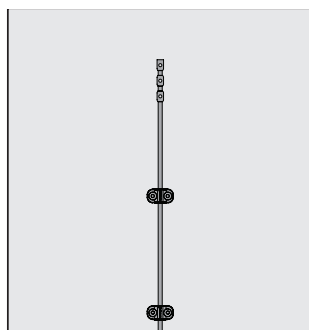
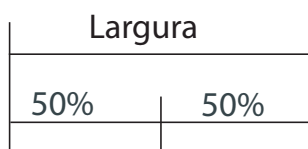
Material



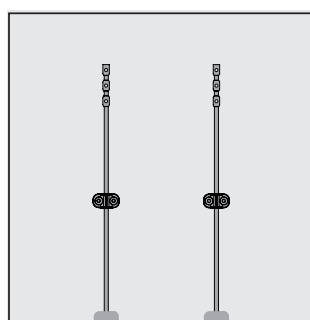
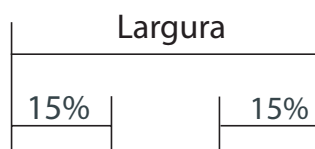
Fabricado no Brasil

INSTALAÇÃO

1 DP



2 DP



Largura x 15% = Distância entre o desempenador e a lateral da porta (x).

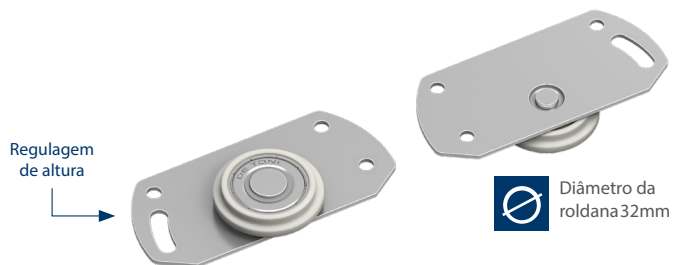
LINHA VANTAGGIO



Com menor custo e benefício do mercado. Podem ser utilizados em diversos projetos, inclusive em móveis seriados ou modulados.

COM ROLAMENTO

• DT 01



Sugestão de Guia:

REF.	DESCRIÇÃO	IMAGEM
024003.001	KIT DT 01 26mm	
024080.001	KIT DT 01 3.2mm	

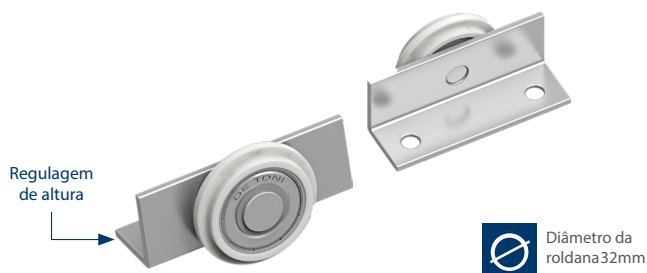
• DT 11



Sugestão de Guia:

REF.	DESCRIÇÃO	IMAGEM
024011.001	KIT DT 11 26mm	
024502.001	KIT DT 11 3.2mm	

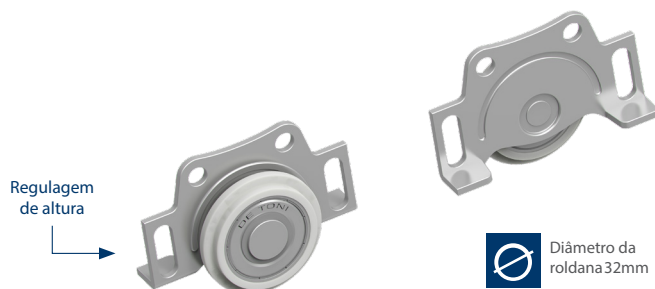
• DT 09



Sugestão de Guia:

REF.	DESCRIÇÃO	IMAGEM
024102.001	KIT DT 09 26mm	
024515.001	KIT DT 09 3.2mm	

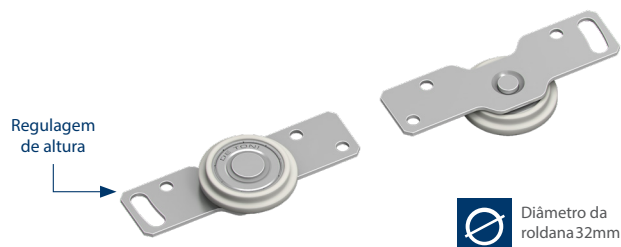
• DT 13



Sugestão de Guia:

REF.	DESCRIÇÃO	IMAGEM
024063.001	KIT DT 13 26mm	
024188.001	KIT DT 13 3.2mm	

• DT 05



Sugestão de Guia:

REF.	DESCRIÇÃO	IMAGEM
024005.001	KIT DT 05 26mm	
024091.001	KIT DT 05 3.2mm	

• DT 17



Sugestão de Guia:

REF.	DESCRIÇÃO	IMAGEM
024259.001	KIT DT 17 26mm	
024503.001	KIT DT 17 3.2mm	

INFORMAÇÕES TÉCNICAS



Embutido ou sobreposto



Altura da porta: = Vão - 8mm



Altura da porta: = Vão - 20mm



Altura da porta: = Vão - 20mm



Sustentação na base



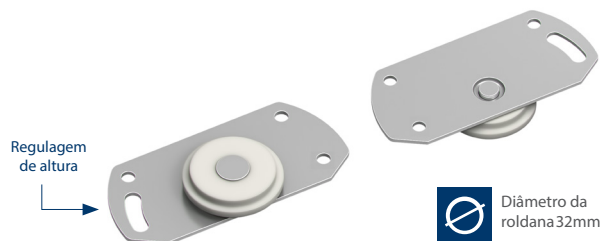
Peso máximo: 40Kg



Fabricado no Brasil

SEM ROLAMENTO

• DT 10



Sugestão de Guia:

REF.	DESCRIÇÃO	IMAGEM
024277.001	KIT DT 10 26mm	
024130.001	KIT DT 10 3,2mm	

• DT 21



Sugestão de Guia:

REF.	DESCRIÇÃO	IMAGEM
024490.001	KIT DT 21 3,2mm	

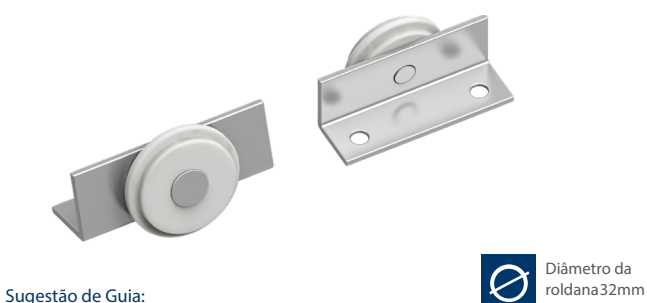
• DT 23



Sugestão de Guia:

REF.	DESCRIÇÃO	IMAGEM
024491.001	KIT DT 23 3,2mm	

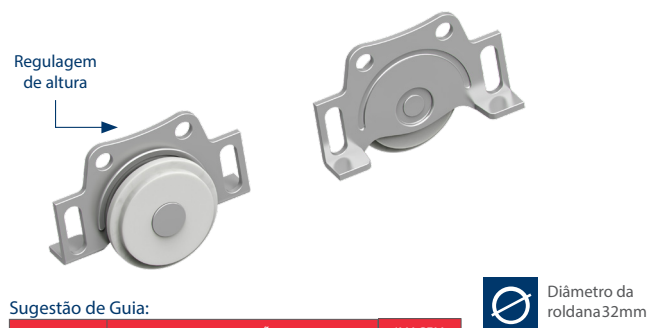
• DT 08



Sugestão de Guia:

REF.	DESCRIÇÃO	IMAGEM
024516.001	KIT DT 08 26mm	
024101.001	KIT DT 08 3,2mm	

• DT 14



Sugestão de Guia:

REF.	DESCRIÇÃO	IMAGEM
024013.001	KIT DT 14 26mm	
024014.001	KIT DT 14 3,2mm	

INFORMAÇÕES TÉCNICAS



Embutido ou sobreposto



Sustentação na base

Altura da porta:
= Vão - 8mm
Trilho embutidoPeso máximo:
20KgAltura da porta:
= Vão - 20mm
Trilho sobreposto

Fabricado no Brasil



Sem Rolamento

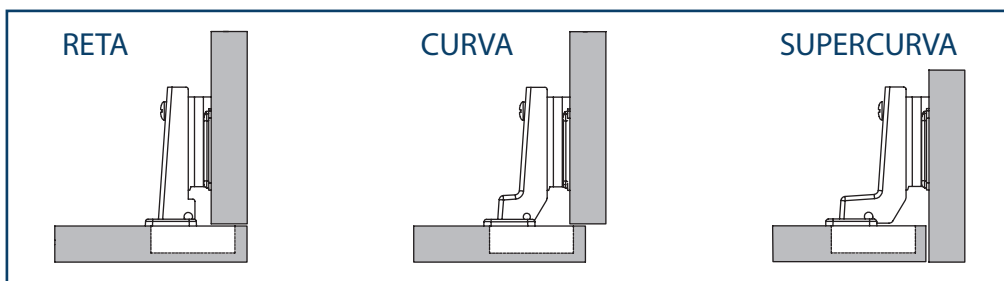
Opcionais de roldanas e guias

			
REF. 024020.001	DESCR. Roldana DT 01	REF. 024032.012	DESCR. Roldana DT 02
REF. 024140.012	DESCR. Roldana DT 03	REF. 024023.001	DESCR. Roldana DT 05
			
REF. 024030.001	DESCR. Roldana DT 10	REF. 024031.001	DESCR. Roldana DT 11
REF. 024469.001	DESCR. Roldana DT 15 PLUS	REF. 024184.001	DESCR. Roldana DT 15
			
REF. 024289.012	DESCR. Roldana DT 18 PLUS	REF. 024492.012	DESCR. Roldana DT 18
REF. 024353.001	DESCR. Roldana DT 25	REF. 024299.012	DESCR. Roldana DT 22
			
REF. 024169.012	DESCR. Guia mola c/ rodízio	REF. 024168.012	DESCR. Guia 3,2mm mola
		REF. 024309.012	DESCR. Guia 26mm sem rebite
		REF. 024461.012	DESCR. Guia universal versátil
		REF. 024497.012	DESCR. Guia nylon 4,2mm mola
			
REF. 024304.012	DESCR. Guia universal Mola Oculta	REF. 024078.001	DESCR. Guia universal metálica
		REF. 024079.001	DESCR. Guia universal metálica c/ rolamento
		REF. 024383.012	DESCR. Guia Solution

ACESSÓRIOS

Dobradiças | Corrediças | Rodízios | Pistão a gás |
Pulsador magnético | Cabideiros | Esquadretas

Dobradiças



MANUAL
DOBRADIÇAS



• Dobradiça com amortecimento slide on



REF.	DESCRIÇÃO	EMB.
024194.001	Dobradiça p/ móveis c/ amort slide on reta	200
024195.001	Dobradiça p/ móveis c/ amort slide on curva	200
024196.001	Dobradiça p/ móveis c/ amort slide on super curva	200

• Dobradiça com amortecimento inox



REF.	DESCRIÇÃO	EMB.
024191.021	Dobradiça p/ móveis c/ amort inox reta	100
024192.021	Dobradiça p/ móveis c/ amort inox curva	100
024193.021	Dobradiça p/ móveis c/ amort inox 201 super curva	100

- Dobradiça com amortecimento calço fixo



REF.	DESCRIÇÃO	EMB.
024197.001	Dobradiça p/ móveis c/ amort calço fixo reta	200
024198.001	Dobradiça p/ móveis c/ amort calço fixo curva	200
024199.001	Dobradiça p/ móveis c/ amort calço fixo super curva	200

- Dobradiça com amortecimento click



REF.	DESCRIÇÃO	EMB.
024200.001	Dobradiça p/ móveis c/ amort click reta	100
024201.001	Dobradiça p/ móveis c/ amort click curva	100
024202.001	Dobradiça p/ móveis c/ amort click super curva	100

- Dobradiça com amortecimento 165°



REF.	DESCRIÇÃO	EMB.
024205.001	Dobradiça p/ móveis c/ amort 165 graus reta	100
024206.001	Dobradiça p/ móveis c/ amort 165 graus curva	100

- Dobradiça normal caneco 35mm



REF.	DESCRIÇÃO	EMB.
024203.001	Dobradica p/ moveis slide on reta	200
024204.001	Dobradica p/ moveis slide on curva	200
024310.001	Dobradica p/ moveis slide on super curva	200

Corrediças

- Corrediça telescópica extra light 30mm



REF.	DESCRIÇÃO	EMB.
024207.001	Corrediça extra light 30 x 350mm	30

- Corrediça telescópica light 35mm



REF.	DESCRIÇÃO	EMB.
024274.001	Corrediça light 35 x 250mm	20
024273.001	Corrediça light 35 x 300mm	20
024209.001	Corrediça light 35 x 350mm	20
024210.001	Corrediça light 35 x 400mm	20
024211.001	Corrediça light 35 x 450mm	20
024212.001	Corrediça light 35 x 500mm	20
024213.001	Corrediça light 35 x 550mm	20

- Corrediça telescópica 45mm



REF. 35 Kg	REF. 45 Kg	DESCRIÇÃO	EMB.
024365.001	024244.001	Corrediça 45 x 250mm	15
024366.001	024214.001	Corrediça 45 x 300mm	15
024367.001	024215.001	Corrediça 45 x 350mm	15
024368.001	024216.001	Corrediça 45 x 400mm	15
024369.001	024217.001	Corrediça 45 x 450mm	15
024370.001	024218.001	Corrediça 45 x 500mm	15
-	024219.001	Corrediça 45 x 550mm	15
-	024220.001	Corrediça 45 x 600mm	15

- Corrediça telescópica 45mm inox



REF.	DESCRIÇÃO	EMB.
024275.021	Corrediça inox 45 x 300mm	15
024221.021	Corrediça inox 45 x 350mm	15
024222.021	Corrediça inox 45 x 400mm	15
024223.021	Corrediça inox 45 x 450mm	15
024224.021	Corrediça inox 45 x 500mm	15

- Corrediça telescópica 45mm com amortecimento



REF.	DESCRIÇÃO	EMB.
024225.001	Corrediça c/ amortecimento 45 x 350mm	15
024226.001	Corrediça c/ amortecimento 45 x 400mm	15
024227.001	Corrediça c/ amortecimento 45 x 450mm	15
024228.001	Corrediça c/ amortecimento 45 x 500mm	15

- Corrediça telescópica 45mm push



REF.	DESCRIÇÃO	EMB.
024235.001	Corrediça push 45 x 350mm	15
024229.001	Corrediça push 45 x 400mm	15
024230.001	Corrediça push 45 x 450mm	15
024231.001	Corrediça push 45 x 500mm	15

- Corrediça oculta com amortecimento



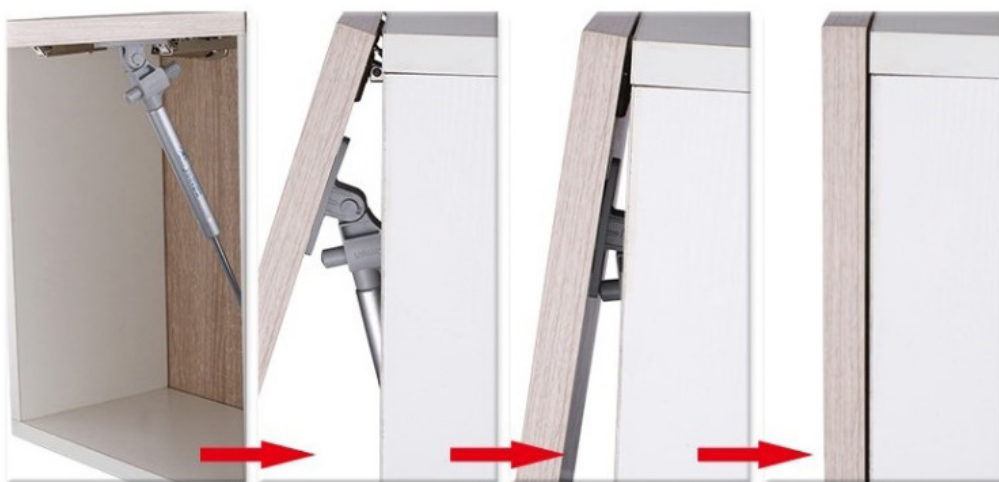
REF.	DESCRIÇÃO	EMB.
024331.001	Corrediça oculta soft closing 300mm	10
024332.001	Corrediça oculta soft closing 350mm	10
024333.001	Corrediça oculta soft closing 400mm	10
024334.001	Corrediça oculta soft closing 450mm	10

Pistão a gás

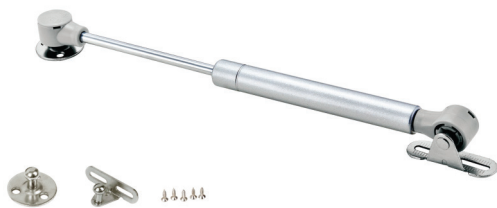
- Pistão a gás com amortecimento



REF.	DESCRIÇÃO	PESO PORTA	EMB.
024158.022	Pistão com amortecimento a gás 60n cinza	6 Kg	100 un.
024159.022	Pistão com amortecimento a gás 80n cinza	8 Kg	100 un.
024160.022	Pistão com amortecimento a gás 100n cinza	10 Kg	100 un.
024161.022	Pistão com amortecimento a gás 120n cinza	12 Kg	100 un.



- Pistão a gás cinza



REF.	DESCRIÇÃO	PESO PORTA	EMB.
024065.022	Pistão a gás 40N cinza	4 Kg	100 un.
024066.022	Pistão a gás 60N cinza	6 Kg	100 un.
024067.022	Pistão a gás 80N cinza	8 Kg	100 un.
024068.022	Pistão a gás 100N cinza	10 Kg	100 un.
024069.022	Pistão a gás 120N cinza	12 Kg	100 un.
024070.022	Pistão a gás 150N cinza	15 Kg	100 un.

REF.	DESCRIÇÃO	PESO PORTA	EMB.
024071.022	Pistão a gás inverso 60N cinza	6 Kg	100 un.
024072.022	Pistão a gás inverso 80N cinza	8 Kg	100 un.
024073.022	Pistão a gás inverso 100N cinza	10 Kg	100 un.
024074.022	Pistão a gás inverso 120N cinza	12 Kg	100 un.

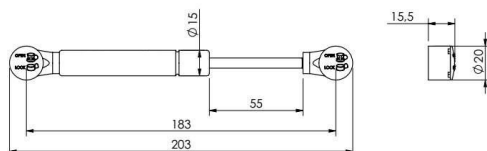
• Pistão a gás branco



REF.	DESCRIÇÃO	PESO PORTA	EMB.
024066.014	Pistao a gás 60n branco	6Kg	100 un.
024067.014	Pistao a gás 80n branco	8Kg	100 un.
024068.014	Pistao a gás 100n branco	10Kg	100 un.
024069.014	Pistao a gás 120n branco	12Kg	100 un.

REF.	DESCRIÇÃO	PESO PORTA	EMB.
024071.014	Pistao a gás inverso 60n branco	6kg	100 un.
024072.014	Pistao a gás inverso 80n branco	8Kg	100 un.
024073.014	Pistao a gás inverso 100n branco	10Kg	100 un.

• Mini pistão a gás

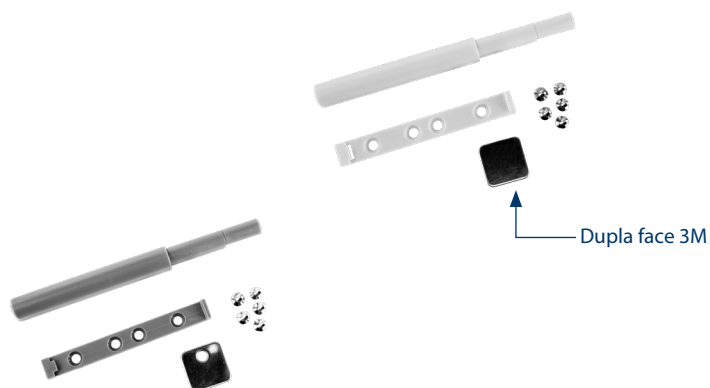


REF.	DESCRIÇÃO	PESO PORTA	EMB.
024154.022	Mini pistão a gás 40N cinza	4 Kg	100 un.
024155.022	Mini pistão a gás 60N cinza	6 Kg	100 un.
024156.022	Mini pistão a gás 80N cinza	8 Kg	100 un.

REF.	DESCRIÇÃO	PESO PORTA	EMB.
024157.022	Mini pistão a gás inverso 60N cinza	6 Kg	100 un.

*Ideal para portas menores de 30cm

Pulsador magnético



Dispensa puxadores



Regulagem de distância

REF.	ESPECIFICAÇÃO	EMBALAGEM
024143.010	Pulsador magnético branco	100 un.

REF.	ESPECIFICAÇÃO	EMBALAGEM
024075.022	Pulsador magnético cinza	100 un.

Rodízios

• Rodízio gel giratório



REF.	ESPECIFICAÇÃO	ALTURA	CAPACIDADE DE CARGA	EMB.
024049.004	Diâmetro 35mm - transparente cromado - sem trava	51 mm	35Kg	100 un
024050.004	Diâmetro 35mm - transparente cromado - com trava	51 mm	35Kg	100 un
024051.004	Diâmetro 50mm - transparente cromado - sem trava	64 mm	40Kg	100 un
024052.004	Diâmetro 50mm - transparente cromado - com trava	64 mm	40Kg	100 un
024053.004	Diâmetro 75mm - transparente cromado - sem trava	98 mm	55Kg	50 un
024054.004	Diâmetro 75mm - transparente cromado - com trava	98 mm	55Kg	50 un

• Rodízio gel com rolamento



REF.	ESPECIFICAÇÃO	ALTURA	CAPACIDADE DE CARGA	EMB.
024251.004	Diâmetro 50mm - transparente cromado - sem trava	63mm	35Kg	8
024252.004	Diâmetro 50mm - transparente cromado - com trava	63mm	35Kg	8
024253.004	Diâmetro 75mm - transparente cromado - sem trava	91mm	45Kg	8
024254.004	Diâmetro 75mm - transparente cromado - com trava	91mm	45Kg	8

• Rodízio pino



REF.	ESPECIFICAÇÃO	CAPACIDADE DE CARGA	EMB.
024263.004	Rodizio pino diâm 50mm em gel s/ trava nacional	35Kg	50 un
024264.004	Rodizio pino diâm 50mm em gel c/ trava nacional	35Kg	50 un
024276.011	Bucha nylon preta para rodizio com pino nacional	35Kg	50 un

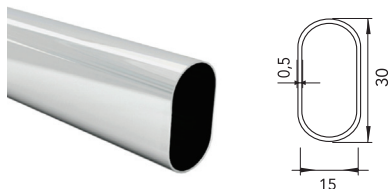
• Rodízio fixo



REF.	ESPECIFICAÇÃO	ALTURA	CAPACIDADE DE CARGA	EMB.
024058.001	Diâmetro 25mm - Preto fixo	38mm	20Kg	100 un

Cabideiros

Tubos



REF.	DESCRIÇÃO	EMB.
024055.004	Tubo cabideiro oblongo aço 3 metros cromado	10 unid.



REF.	DESCRIÇÃO	EMB.
024142.004	Tubo cabideiro redondo aço diam 25mm- 3 metros cromado	10 unid.

Parafusos

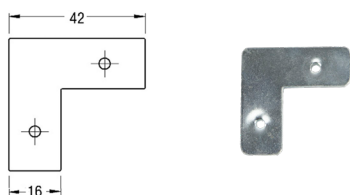
Parafuso chipboard



REF.	DESCRIÇÃO	EMB.
005130.002	PARAF.CHIPBOARD CBCHATA PHILLIPS 3.5X12MM ZIN.AMARELO	10 cent.
005131.002	PARAF.CHIPBOARD CBCHATA PHILLIPS 3.5X14MM ZIN.AMARELO	10 cent.
005132.002	PARAF.CHIPBOARD CBCHATA PHILLIPS 3.5X16MM ZIN.AMARELO	10 cent.
005133.002	PARAF.CHIPBOARD CBCHATA PHILLIPS 3.5X20MM ZIN.AMARELO	10 cent.
005134.002	PARAF.CHIPBOARD CBCHATA PHILLIPS 3.5X25MM ZIN.AMARELO	10 cent.
005135.002	PARAF.CHIPBOARD CBCHATA PHILLIPS 3.5X30MM ZIN.AMARELO	10 cent.
005136.002	PARAF.CHIPBOARD CBCHATA PHILLIPS 3.5X35MM ZIN.AMARELO	10 cent.
005137.002	PARAF.CHIPBOARD CBCHATA PHILLIPS 3.5X40MM ZIN.AMARELO	10 cent.
005138.002	PARAF.CHIPBOARD CBCHATA PHILLIPS 4.0X16MM ZIN.AMARELO	10 cent.
005139.002	PARAF.CHIPBOARD CBCHATA PHILLIPS 4.0X20MM ZIN.AMARELO	10 cent.
005140.002	PARAF.CHIPBOARD CBCHATA PHILLIPS 4.0X25MM ZIN.AMARELO	10 cent.
005141.002	PARAF.CHIPBOARD CBCHATA PHILLIPS 4.0X30MM ZIN.AMARELO	10 cent.
005142.002	PARAF.CHIPBOARD CBCHATA PHILLIPS 4.0X35MM ZIN.AMARELO	10 cent.
005143.002	PARAF.CHIPBOARD CBCHATA PHILLIPS 4.0X40MM ZIN.AMARELO	10 cent.
005148.002	PARAF.CHIPBOARD CBCHATA PHILLIPS 4.0X45MM ZIN.AMARELO	10 cent.

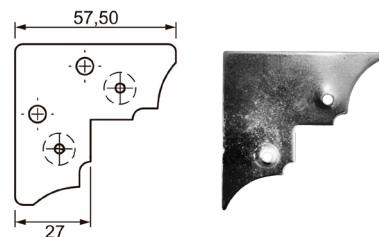
Esquadretas

• Esquadreta 16mm



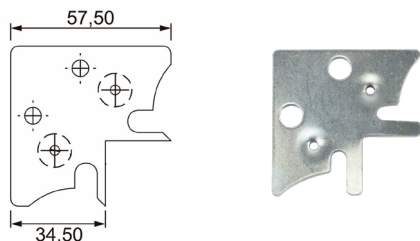
REF.	ESPECIFICAÇÃO	UN.	MATERIAL	EMB.
024144.001	Esquadreta 16mm	PÇ	Aço zincado	100
024340.001	Kit c/ 4 esquadretas 16mm e 8 parafusos 8mm M4	KIT	Aço zincado	100

• Esquadreta 27mm



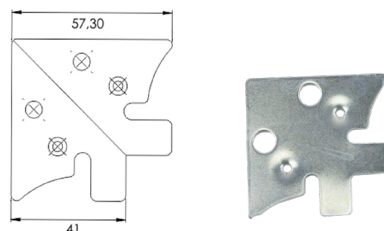
REF.	ESPECIFICAÇÃO	UN.	MATERIAL	EMB.
024145.001	Esquadreta 27mm	PÇ	Aço zincado	100

• Esquadreta 35mm



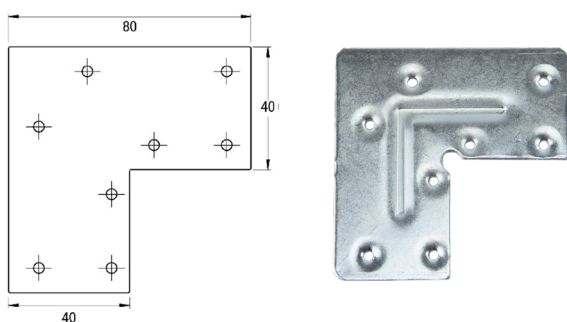
REF.	ESPECIFICAÇÃO	UN.	MATERIAL	EMB.
024146.001	Esquadreta 35mm	PÇ	Aço zincado	500
024243.001	Kit c/ 4 esquadretas 35mm e 8 parafusos 8mm m4	KIT	Aço zincado	100

• Esquadreta 41mm



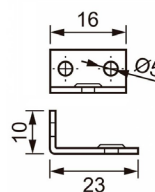
REF.	ESPECIFICAÇÃO	UN.	MATERIAL	EMB.
024147.001	Esquadreta 41mm	PÇ	Aço zincado	500
024150.001	kit c/ 4 esquadretas 41mm e 8 parafusos 8mm M4	KIT	Aço zincado	100

• Esquadreta 40x80mm



REF.	ESPECIFICAÇÃO	UN.	MATERIAL	EMB.
024148.001	Esquadreta 40 x 80mm	PÇ	Aço zincado	250
024151.001	kit c/ 4 esquadretas 40 x 80mm e 32 parafusos 8mm M4	KIT	Aço zincado	50

• Esquadreta 16x10x23mm



REF.	ESPECIFICAÇÃO	UN.	MATERIAL	EMB.
024162.001	Reforço 16 x 10 x 23mm	PÇ	Aço zincado	100

• Parafuso

IMAGEM	REF.	ESPECIFICAÇÃO	UN.	MATERIAL	EMB.
	005114.001	Parafuso trilobular CC M4 x 08mm	CT	Zincado branco	10
	005114.002	Parafuso trilobular CC M4 x 08mm	CT	Zincado Amarelo	10
	005114.003	Parafuso trilobular CC M4 x 08mm	CT	Zincado Preto	10

DE TONI

Movimento & Segurança

Rua Antônio Da Ré, nº 360 - Bairro Salgado.
CEP 95706-580 - Bento Gonçalves/RS



(54) 2102-5 900
www.detoni.com.br