

Descompactador creado para romper las capas más profundas del suelo, con operaciones que actúan a una profundidad de hasta 35 cm y/o 50 cm sin revolver la superficie, disminuyendo significativamente los riesgos de erosión.

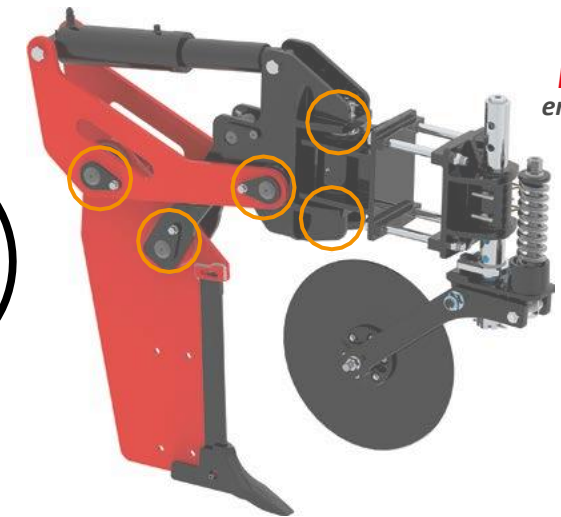


¡Calidad y Eficiencia que Aumentan su Productividad!

- ▶ El descompactador conserva el rastrojo sin desorganizar la capa orgánica, además de aumentar la aireación del suelo, la retención de agua y la humedad del suelo, lo que ayuda a la planta en periodos de restricciones hídricas y aumenta también el enraizamiento en profundidad;
- ▶ Exclusivo sistema hidroneumático NITRO-MATIC que permite desarmar y rearmar el cincel sin que sea necesario levantar el equipo del suelo o detener el tractor, además de evitar que se rompan las punteras con un rearmado lento;
- ▶ Equipado con rodillo desagregador que ayuda a dividir los bloques de suelo que quedan en la superficie;
- ▶ Disco de corte de 18" (para 35 cm) o 20" (para 50 cm), con desplazamiento lateral y ajuste de altura de acuerdo con la profundidad de trabajo necesaria;
- ▶ Acoplado a través del enganche de tres puntos del tractor o de arrastre con ruedas para transporte;



- ▶ Cuenta con un sistema de ruedas delanteras para ajustar la profundidad de trabajo;
- ▶ Modelos EHP con 35 cm de profundidad con chasis simple;
- ▶ EHP 4 cincesles con 50 cm de profundidad, con chasis simple;
- ▶ EHP de 5 a 7 cincesles con 50 cm de profundidad, versión remolcable con chasis triple y versión hidráulica con chasis simple;
- ▶ EHP de 5 a 7 cincesles con 50 cm de profundidad, versión remolcable, con opcional de prolongador de cincel para cincesles desiguales;
- ▶ Separación estándar entre cincesles de 60 cm.



Equipado con **Rótulas Radiales** en las articulaciones de las líneas de trabajo que reducen el desgaste de los ejes.

Cinceles con 16 mm de espesor, equipados con un exclusivo **Sistema ARM-FLEX**, que permite un desplazamiento lateral de hasta 8°, desviando obstáculos de forma automática, y acompañando también pequeñas curvas.

Opcionales

- ▶ Protecciones laterales de los cincesles y punteras de acero fundido para suelos arenosos.
- ▶ Disco turbo.



Especificaciones Técnicas

Modelo	Número de cincesles	Profundidad de trabajo (cm)	Ancho útil de trabajo (m)	Peso enganche hidráulico (Kg)	Peso arrastre (Kg)	Longitud (cm)	Ancho (cm)	Altura (cm)
EHP 4	4	0 - 35	2,4	1.700	2.700	260	285	135
EHP 5	5	0 - 35	3,0	2.180	3.180	260	385	152
EHP 6	6	0 - 35	3,6	2.520	3.520	260	435	152
EHP 7	7	0 - 35	4,2	2.800	3.800	260	485	152
Modelo	Número de cincesles	Profundidad de trabajo (cm)	Ancho útil de trabajo (m)	Peso enganche hidráulico (Kg)	Peso arrastre (Kg)	Longitud (cm)	Ancho (cm)	Altura (cm)
EHP 4	4	0 - 50	2,4	2.000	3.200	260	290	160
EHP 5	5	0 - 50	3,0	2.600	3.800	260	435	170
EHP 6	6	0 - 50	3,6	2.900	3.650	260	435	170
EHP 7	7	0 - 50	4,2	3.200	3.970	260	485	170