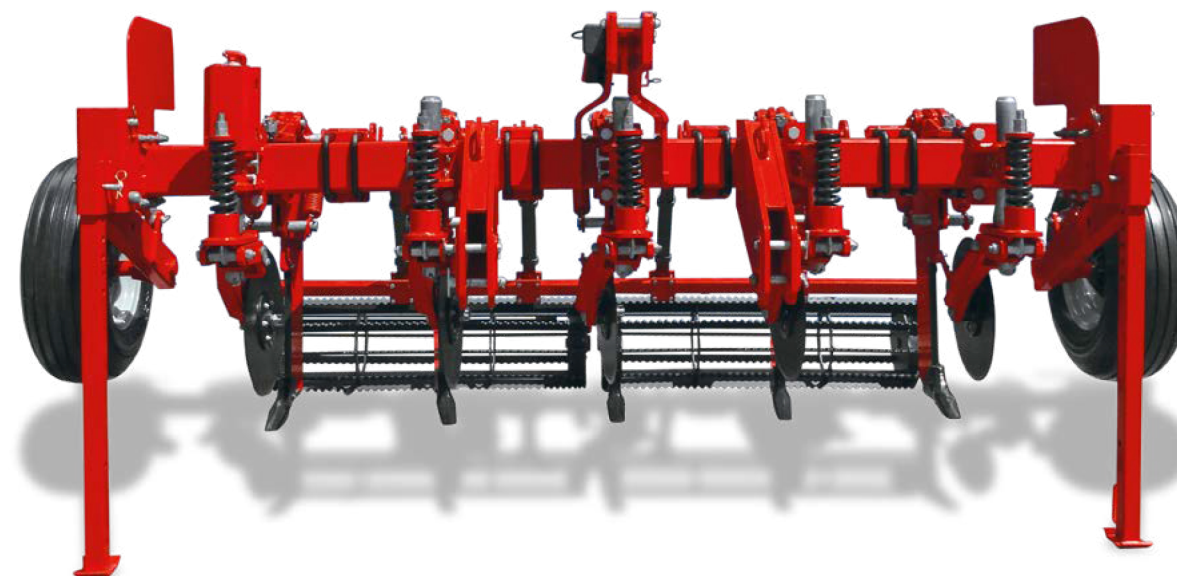


Descompactador desenvolvido para romper as camadas mais profundas do solo, com operações que atuam a uma profundidade de até 35 cm e/ou 50 cm, sem revolver a superfície, diminuindo significativamente os riscos de erosão.

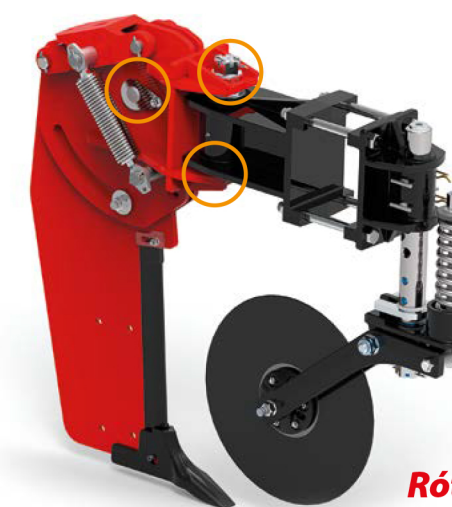


Qualidade e Eficiência que Aumentam sua Produtividade!

- ▶ A linha de descompactadores foi desenvolvida com intuito de desestruturar camadas compactadas, com mínima interferência na camada orgânica e palhada do solo, permitindo maior desenvolvimento radicular da planta, aeração e capacidade de retenção de água, proporcionando maiores ganhos quantitativos e qualitativos;
- ▶ Hastes com desarme mecânico, sendo necessário suspendê-lo do solo, para que, através da atuação das molas, a haste volte a sua posição inicial;
- ▶ Equipado com rolo destorroador que auxilia na desestruturação dos blocos de solo que ficam na superfície;
- ▶ Disco de corte de 18" (para 35 cm) ou 20" (para 50 cm), com deslocamento lateral e regulagem de altura de acordo com a profundidade de trabalho necessária;
- ▶ Acoplado através do engate de três pontos do trator ou com kit rebocável;
- ▶ Possui sistema de rodado frontal para regulagem da profundidade de trabalho;
- ▶ EFA com profundidade de 35 cm com chassi simples;
- ▶ EFA 4 hastes com 50 cm de profundidade, com chassi simples;
- ▶ EFA de 5 a 7 hastes com profundidade de 50 cm, versão rebocável com chassi triplo e versão hidráulica com chassi simples.



Hastes com espessura de 16 mm, equipadas com exclusivo **Sistema ARM-FLEX**, que possibilita o deslocamento lateral de até 8°, desviando obstáculos de forma automática, acompanhando também pequenas curvas.



Equipado com **Rótulas Radiais** nas articulações das linhas de trabalho, reduzindo o desgaste dos eixos.



Opcionais

- ▶ Proteções laterais das hastes e canelas em aço fundido para solos arenosos.
- ▶ Disco turbo.

Especificações Técnicas

Modelo	Número de hastes	Profundidade de trabalho (cm)	Largura útil de trabalho (m)	Peso engate hidráulico (Kg)	Peso arrasto (Kg)	Comprimento (cm)	Largura (cm)	Altura (cm)
EFA 4	4	0 - 35	2,4	1.410	2.350	260	285	135
EFA 5	5	0 - 35	3,0	1.800	2.735	260	385	145
EFA 6	6	0 - 35	3,6	2.065	3.005	260	435	145
EFA 7	7	0 - 35	4,2	2.270	3.210	260	485	145

Modelo	Número de hastes	Profundidade de trabalho (cm)	Largura útil de trabalho (m)	Peso engate hidráulico (Kg)	Peso arrasto (Kg)	Comprimento (cm)	Largura (cm)	Altura (cm)
EFA 4	4	0 - 50	2,4	1.700	2.700	270	290	145
EFA 5	5	0 - 50	3,0	2.209	3.500	260	435	160
EFA 6	6	0 - 50	3,6	2.500	3.700	260	435	160
EFA 7	7	0 - 50	4,2	2.800	4.000	260	490	160

Obs.: Modelos de 8 a 16 hastes, por gentileza consultar.