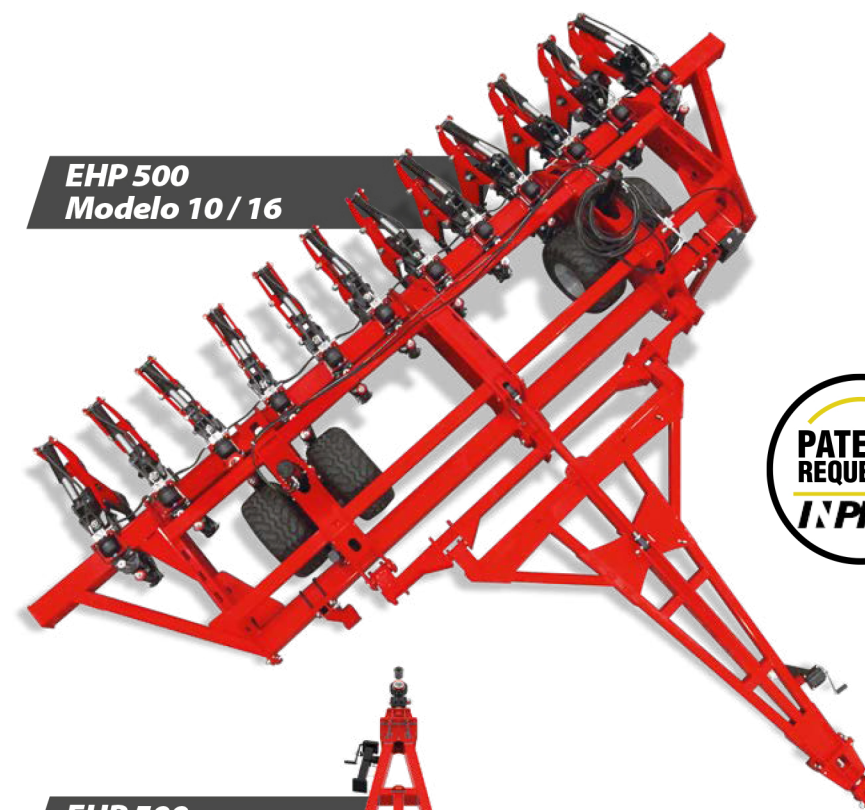


Descompactador desenvolvido para romper as camadas mais profundas do solo, com operações que atuam a uma profundidade de até 50 cm, sem revolver a superfície, diminuindo significativamente os riscos de erosão.

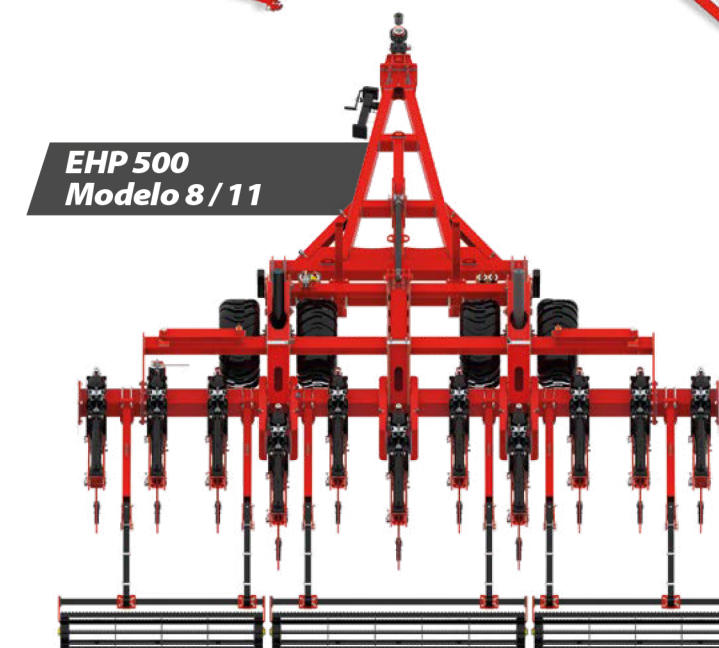


Qualidade e Eficiência que Aumentam sua Produtividade!

- ▶ O descompactador conserva a palhada sem desorganizar a camada orgânica, além de aumentar a aeração do solo, o acúmulo de água e umidade do solo, auxiliando a planta em períodos de restrições hídricas, aumentando também o enraizamento em profundidade;
- ▶ Exclusivo sistema hidropneumático NITRO-MATIC que permite o desarme e rearme das hastes de forma automática, não sendo necessárias paradas para o rearmar as hastes, além de evitar a quebra das ponteiras através do retorno lento;
- ▶ Espaçamento padrão entre hastes de 60 cm;
- ▶ Equipado com rolo destorroador que auxilia na desestruturação dos blocos de solo que ficam na superfície;
- ▶ Disco de corte liso ou turbo de 20", com deslocamento lateral e regulagem de altura de acordo com a profundidade de trabalho necessária;
- ▶ Descompactador de arrasto, acoplado através da barra de tração do trator, com rodado para transporte e regulagem da profundidade de trabalho;
- ▶ Estrutura resistente, com chassi quádruplo nos modelos de 8 a 16 hastes;
- ▶ Opcional de hastes desencontradas nos modelos com chassi 8/11, evitando o acúmulo da palhada entre as hastes.

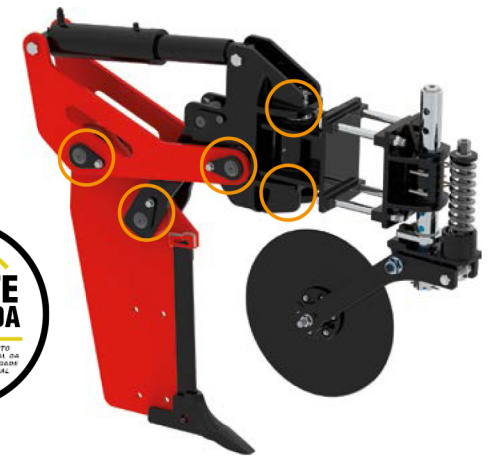


EHP 500
Modelo 10 / 16



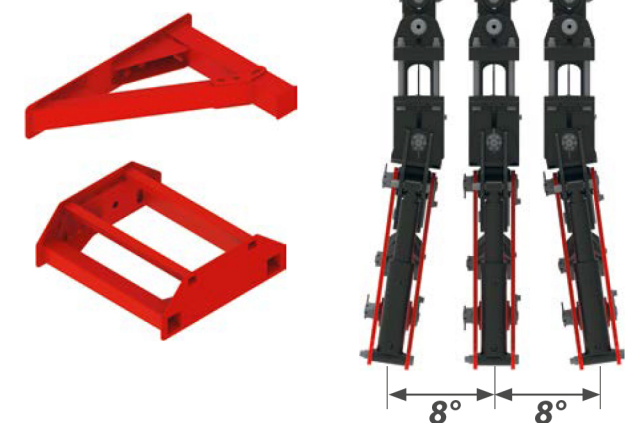
EHP 500
Modelo 8 / 11

Equipado com **Rótulas Radiais** nas articulações das linhas de trabalho, reduzindo o desgaste dos eixos.



Hastes com espessura de 16 mm, equipadas com exclusivo **Sistema ARM-FLEX**, que possibilita o deslocamento lateral de até 8°, desviando obstáculos de forma automática, acompanhando também pequenas curvas.

Prolongadores



Opcionais

- ▶ Proteções laterais das hastes e canelas em aço fundido para solos arenosos.

Especificações Técnicas

Modelo	Número de hastes	Profundidade de trabalho (cm)	Largura útil de trabalho (m)	Peso arrasto (Kg)	Comprimento (cm)	Largura (cm)	Altura (cm)
EHP 8	8	0 - 50	4,8	5.700	730	510	190
EHP 9	9	0 - 50	5,4	6.100	780	540	190
EHP 10	10	0 - 50	6,0	7.000	750	670	190
EHP 11	11	0 - 50	6,6	7.300	780	670	190

Modelo	Número de hastes	Profundidade de trabalho (cm)	Largura útil de trabalho (m)	Peso arrasto (Kg)	Comprimento (cm)	Largura (cm)	Altura (cm)
EHP 10	10	0 - 50	6,0	7.800	770	620	196
EHP 12	12	0 - 50	7,2	8.900	800	830	196
EHP 14	14	0 - 50	8,4	9.400	800	830	196
EHP 16	16	0 - 50	9,6	11.000	800	980	196